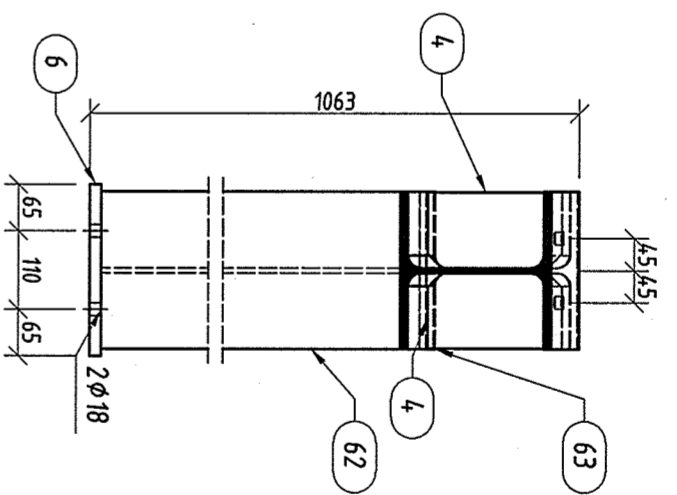
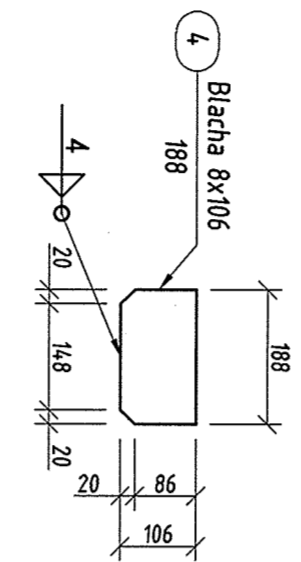
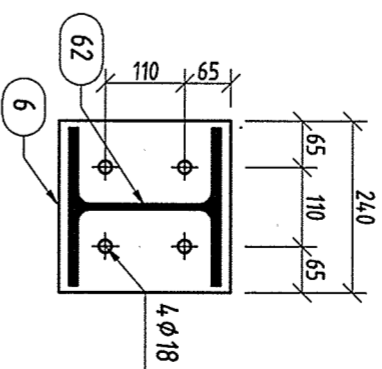


B 2 Widok z boku  
skala 1:10

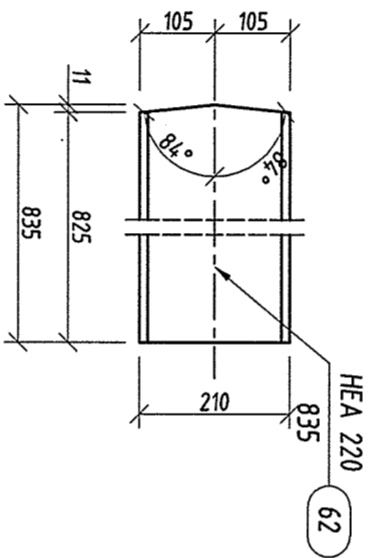
B 2 A3 - A3  
skala 1:10



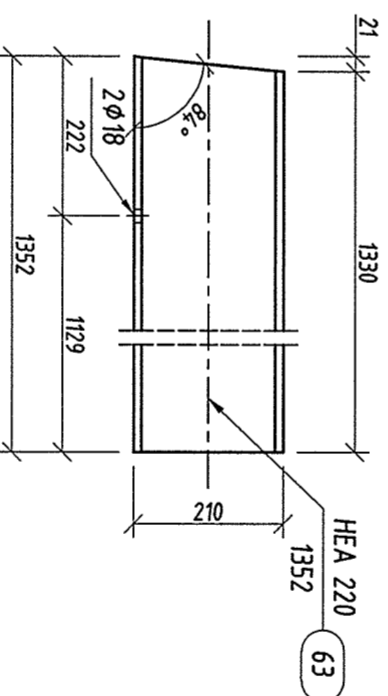
B 2 A1 - A1  
skala 1:10



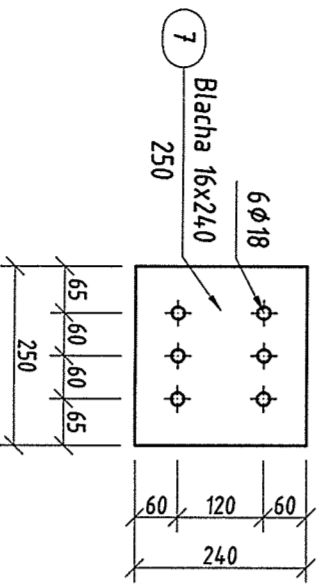
skala 1:10



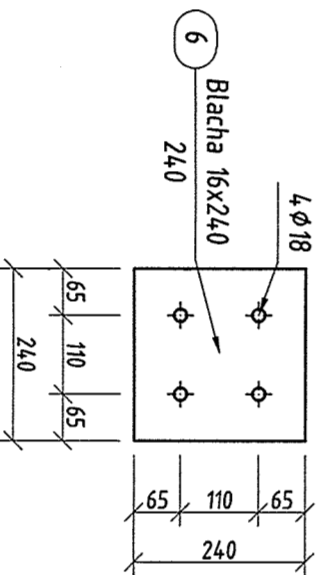
skala 1:10



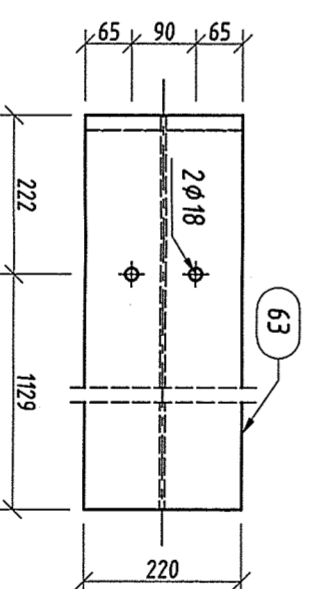
skala 1:10




skala 1:10



skala 1:10



skala 1:10

 <b>PRACOWNIA PROJEKTOWA V A R I C O M</b> KATOWICE, PÓLNOCNA 10		OBIEKT: <b>BUDYNEK TECHNICZNO-SOCJALNY</b> IMIĘLIN, UL. WANDY	
INWESTOR: URZĄD MIASTA IMIĘLINA 41-407 IMIĘLIN, UL. IMIĘLINSKA 81		PRACOWNIA PROJEKTOWA V A R I C O M KATOWICE, PÓLNOCNA 10	
PROJEKTOWAŁ: INŻ. TOMASZ BARON		ROZDZIAŁ PROJEKTU: WYKONAWCZY	
SPRAWDZIŁ: MGR INŻ. ANNA BIAŁY		BRANŻA: KONSTRUKCJA	
DATA: LISTOPAD 2008		SKALA: 1:10	
NR RYS.: K-06		DATA: LISTOPAD 2008	